



Akumulacija Soče gorvodno od Solkana



Strojnica HE Solkan



Stikališče 110 kV



Pretočno polje

# Predstavitev HE Solkan

## Osnovni podatki

Rečni kilometer (od izvira do elektrarne)	<b>91,5 km</b>
Padavinsko območje	<b>1.632 km<sup>2</sup></b>
Povprečen letni dotok	<b>93,6 m<sup>3</sup>/s</b>
Minimalna kota zgornje vode	<b>75,5 m</b>
Prostornina bazena - koristna	<b>1.150.000 m<sup>3</sup></b>
Dopustno nihanje bazena	<b>1,5 m</b>
Bruto padec pri pretoku 60 m <sup>3</sup> /s	<b>20,55 m</b>
Požiralnost turbin	<b>180 m<sup>3</sup>/s</b>
Instalirana moč	<b>3 x 10,8 MW</b>
Letna proizvodnja	<b>105 GWh</b>
Turbina	<b>Kaplan 10,8 MW, 214,3 vrt/min</b>
Generator	<b>13 MVA, cos fi = 0,80, 6,3 kV</b>
Transformator	<b>40 MVA, 6,3/115 kV 13 MVA, 6,3/20 kV</b>
Hidromehanska oprema in žerjavi	<b>1.300 t</b>
Izklop	<b>235.000 m<sup>3</sup></b>
Beton	<b>108.000 m<sup>3</sup></b>
Armatura	<b>2.950 t</b>
Injekcijska zavesa na dolžini	<b>180 m do globine 100 m</b>
Dolžina vseh vrtin	<b>3.225 m</b>

HE Solkan je bila zgrajena na podlagi študije Osnovni energetski projekt reke Soče iz leta 1959, ki je predvideval energetsko izrabo spodnjega dela reke Soče. Gre za izkoristek padca 20 metrov od iztoka HE Plave do državne meje z Italijo.

Osnovni energetski projekt je bil podlaga nadaljnjim raziskavam za izdelavo študije variant lokacije HE Solkan z lokacijo pregrade in strojnice ob črpališču Mrzlek. V tem času je bila v teku raziskava o vplivu akumulacije na vodni črpališči Mrzlek in Prelesje, prav tako se je preučevalo geološke razmere vzdolž bregov akumulacije, stabilnost brežin, možnost zavarovanja železnice in ceste na obeh bregovih akumulacije, vpliv akumulacije na okolje in modelne raziskave pretočnih polj z dvojno ključasto zapornico ter regulacijo spodnje vode.

Preiskave so pokazale, da je najugodnejše pregradno mesto v bližini kamnoloma ob cesti Nova Gorica - Bovec, okoli 700 metrov gorvodno od znanega solkanskega mostu. Pri izbrani lokaciji ni bilo posebnih problemov s priključki hidroelektrarne na bregove, ker je raščena skala na levem bregu na površini, na desnem pa tudi nedaleč od krilnih zidov. Dveletni cikel dnevnih opazovanj ter spremne študije za črpališči Mrzlek in Prelesje so dali rezultate, da dvig gladine vode za akumulacijo HE Solkan na izbrani lokaciji ne bo kvarno vplival na kakovost vode v omenjenih črpališčih.

Tehnične rešitve so predvidevale vgradnjo dveh agregatov s pretokom 60 m<sup>3</sup>/s. Pred začetkom gradnje pa so bile v projekt vključene tudi novejši raziskave izkoriščanja vodnih virov, ki so pokazale, da je koristnejše elektrarno visoko instalirati. Na osnovi teh raziskav je bil nato izdelan končni projekt za HE Solkan in s

# SENG<sup>+</sup>

dinamike energije

Skupina *hse*

**Soške elektrarne Nova Gorica d.o.o.**

Krajše ime družbe: SENG d.o.o.

Erjavčeva 20, p.p. 338, 5000 Nova Gorica

T: + 386 (0)5 339 63 10

F: + 386 (0)5 339 63 15

E: [seng@seng.si](mailto:seng@seng.si)

S: [www.seng.si](http://www.seng.si)

tem sprejeta odločitev o postavitvi treh enakih agregatov s požiralnostjo po 60 m<sup>3</sup>/s, tako da je skupna požiralnost 180 m<sup>3</sup>/s.

Gradbena dela za HE Solkan so se pričela leta 1978, v pogonu pa je od 15. novembra 1984. HE Solkan je bila v tistem obdobju prva daljinsko vodena hidroelektrarna v takratni Jugoslaviji, danes pa je lokalno avtomatizirana in vodena iz centra vodenja Soških elektrarn Nova Gorica.

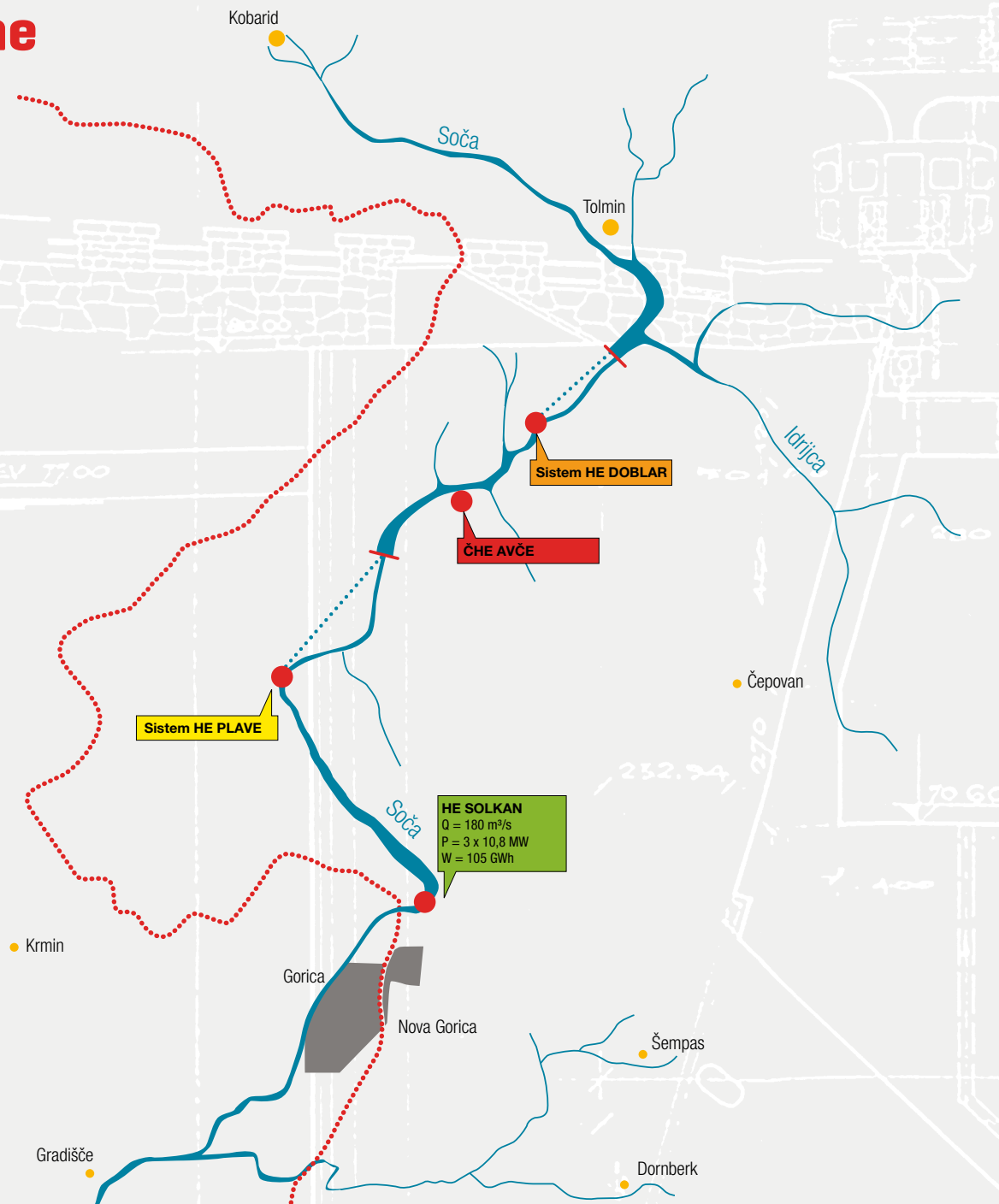
HE Solkan nemoteno deluje skladno s hidrologijo in potrebami slovenskega elektrogospodarskega sistema. Kakovostna gradnja zagotavlja dolgo življenjsko dobo, rekonstrukcija je predvidena po letu 2025. Letna proizvodnja je 105 GWh obnovljive električne energije.



*he solkan*

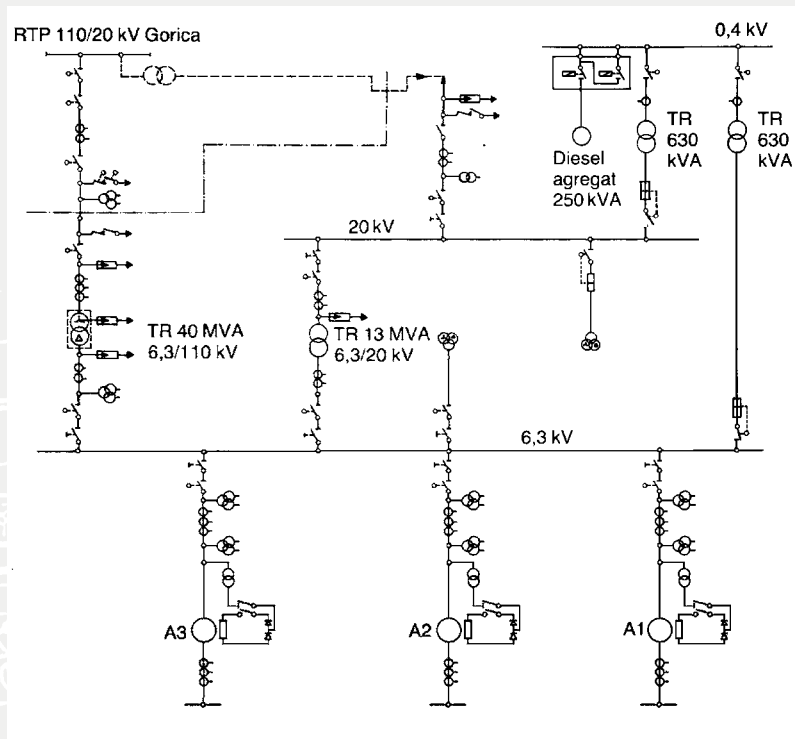


# Elektrarne na Soči

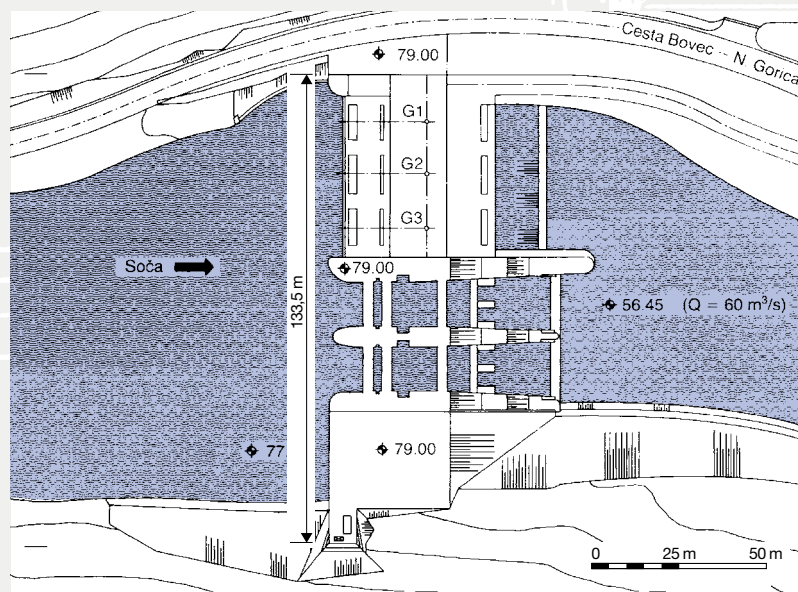


Energetska izraba spodnjega odseka reke Soče

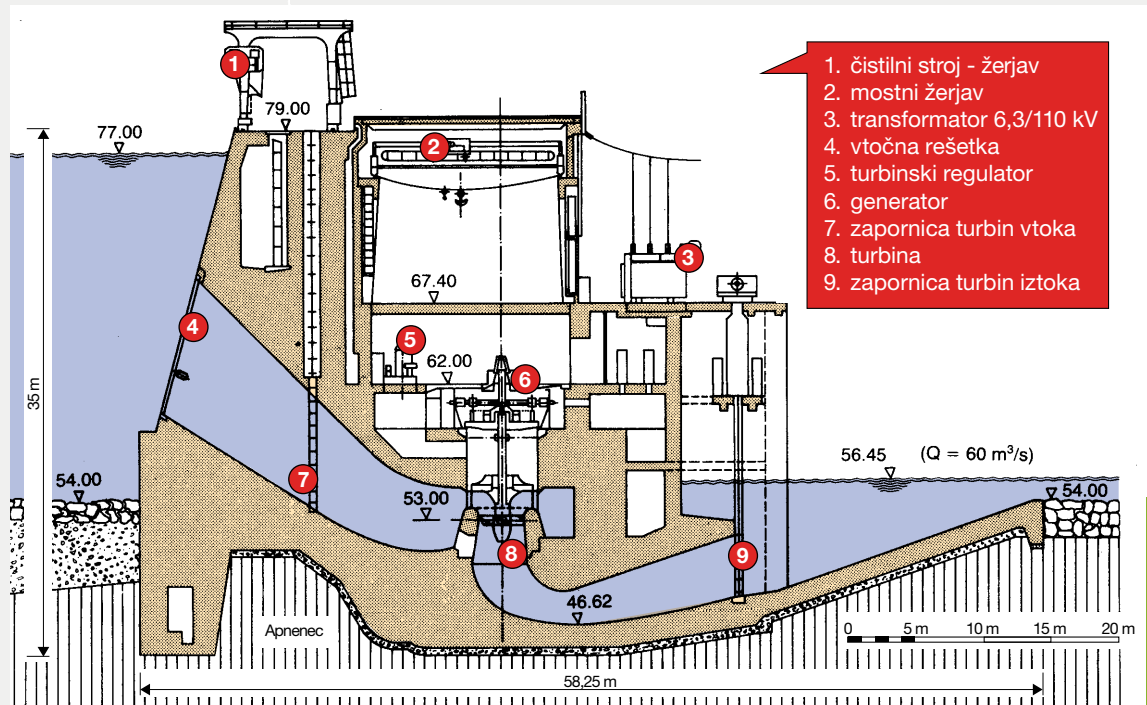
## Enopolna shema



## Situacija elektrarne

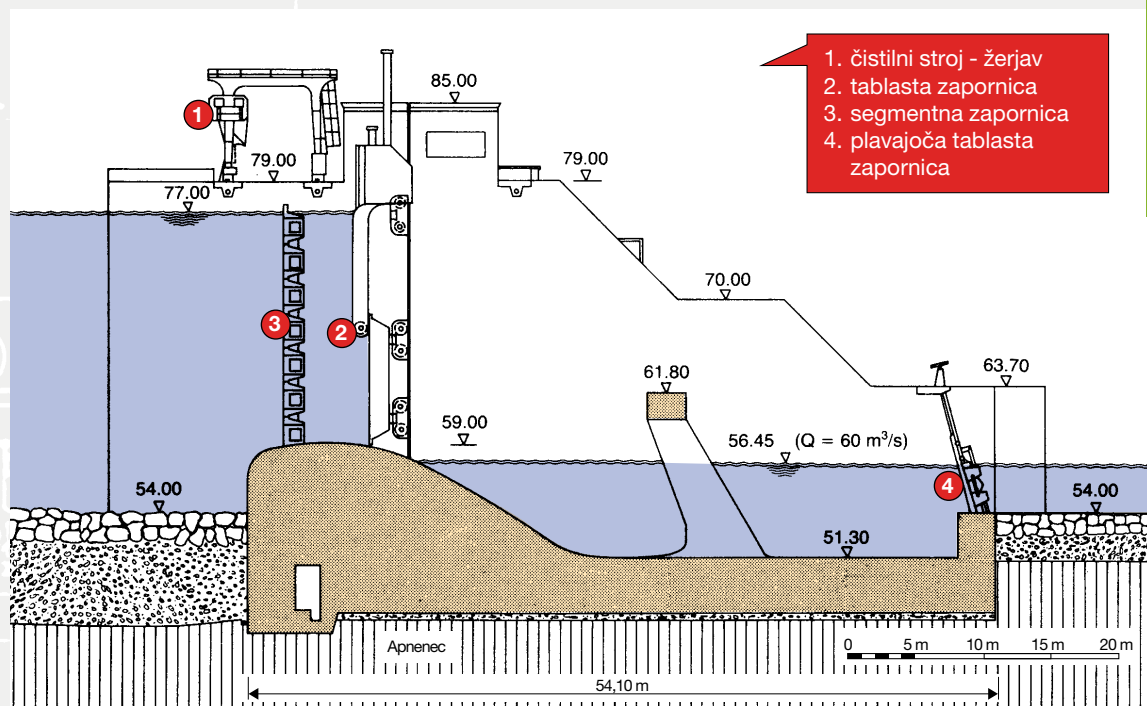


Prerez  
turbinskega  
polja



1. čistilni stroj - žerjav
2. mostni žerjav
3. transformator 6,3/110 kV
4. vtočna rešetka
5. turbinski regulator
6. generator
7. zapornica turbin vtoka
8. turbina
9. zapornica turbin iztoka

Prerez  
pretočnega  
polja



1. čistilni stroj - žerjav
2. tablasta zapornica
3. segmentna zapornica
4. plavajoča tablasta zapornica