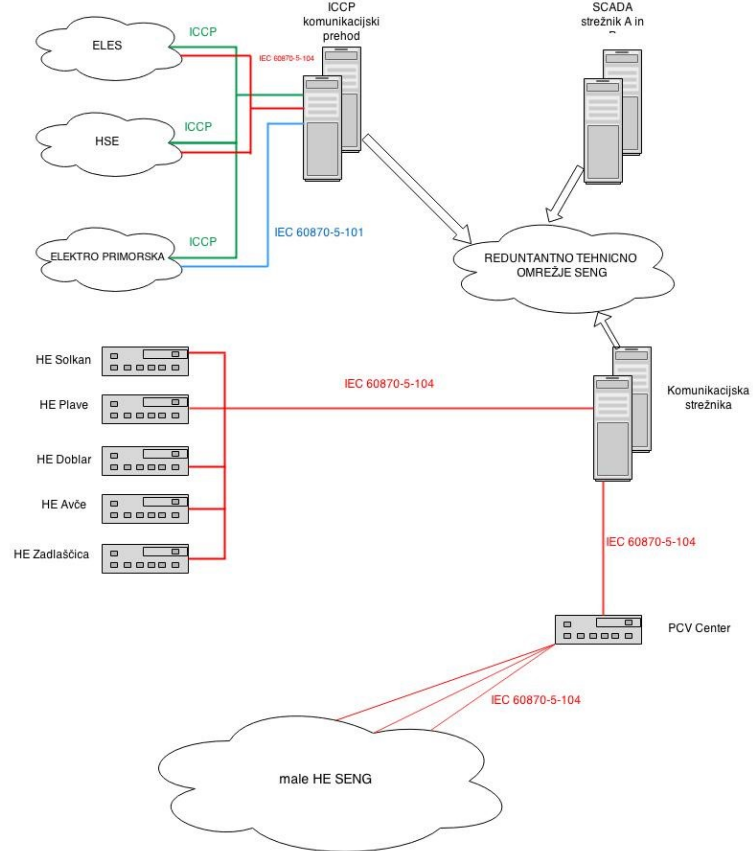


## DODATEK ŠT. 1: Dopolnitve in spremembe dokumentacije za razpis Posodobitev programske opreme v CV SENG z vzdrževanjem

Prvotno besedilo v razpisni dokumentaciji za Posodobitev programske opreme v CV SENG z vzdrževanjem se nadomesti/dopolni z novim besedilom, kot sledi:

ŠT.	Knjiga /Zvezek	Točka	Stran	Prvotno besedilo	Novo besedilo
1.	Splošni del	1.7	2/37	Datum in čas za predložitev prijave: 22 .7. 2016 do 10:00	Datum in čas za predložitev prijave: <b>25. 8. 2016 do 10:00</b>
2.	Splošni del	1.8	2/37	Datum za postavitev vprašanj: 8. 7. 2016 do 9:00	Datum za postavitev vprašanj: <b>6. 8. 2016 do 9:00 ure</b>
3.	Splošni del	1.8	2/37	Datum in čas odpiranja prijav: 22. 7. 2016 ob 11:00	Datum in čas odpiranja prijav: <b>25. 8. 2016 ob 11:00</b>
4.	Splošni del	2.5	3/37	Prijavitelj mora prijavo izdelati v slovenskem jeziku. Vsa korespondenca med prijaviteljem in naročnikom bo potekala v slovenskem jeziku.	Prijavitelj mora prijavo izdelati v slovenskem jeziku. Vsa korespondenca med prijaviteljem in naročnikom bo potekala v slovenskem jeziku. <b>Originalna tehnična dokumentacija proizvajalca opreme, ki jo prijavitelj priloži k tabeli tehničnih zahtev (DJN, Knjiga 2, poglavje 14) je lahko v angleškem ali slovenskem jeziku.</b>

ŠT.	Knjiga /Zvezek	Točka	Stran	Prvotno besedilo	Novo besedilo
5.	Tehnični del	4.2.4.5	48/111	<p data-bbox="611 300 1104 323"><i>Slika 4: Konfiguracija komunikacij v CV SENG</i></p> 	<p data-bbox="1384 300 1877 323"><i>Slika 4: Konfiguracija komunikacij v CV SENG</i></p> 